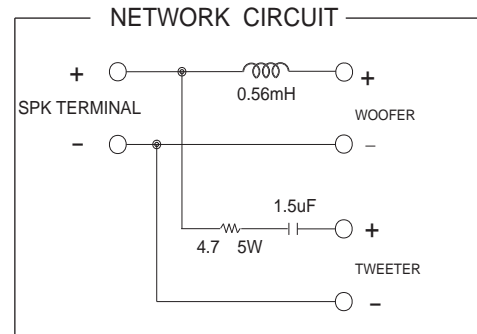


Service Manual

LS300 M/S

Speaker System



定格	
方式	2ウェイ・2スピーカーシステム バスレフ方式ブックシェルフ型、防磁型 (EIAJ-)
使用ユニット	低音用 (ウーファー) 12cm (ポリオレフィン・コーン型) 高音用 (ツイーター) 2.5cm (フィルム・コーン型)
公称インピーダンス	8
再生周波数帯域	50 ~ 60000Hz
出力音圧レベル	84dB/W/m
最大許容入力	50W (EIAJ)
定格入力	25W (EIAJ)
クロスオーバー周波数	2.5 KHz
外形寸法	幅 140mm × 高 255mm × 奥行 240mm
質量	本体 3.5Kg

POS. NO.	PARTNO.	DESCRIPTION
001B	315W401500	FRONT GRILL ASSY
001Y	QK0120901R	WOOFER UNIT
002Y	QK0022901R	TWEETER UNIT
RG16	315W259010	GRILL CATCHER
RG17	*YT002270R	SPEAKER TERMINAL
RG19	*ZZ001670R	NETWORK ASSY
002T	315W851110	USER GUIDE

Please use this service manual with referring to the user guide (D.F.U) without fail.
修理の際は、必ず取扱説明書を準備し操作方法を確認の上作業を行ってください。

marantz®

LS300